

GEOSINTETICI E PRODOTTI AFFINI

Via Pacinotti, 9 - Z.I. 36066 SANDRIGO (VI)
Tel. 0444/750180 (6 linee r.a.) - Fax 0444/750181
Web: www.geosintex.com - Email: info@geosintex.com

TELE-TUBE®

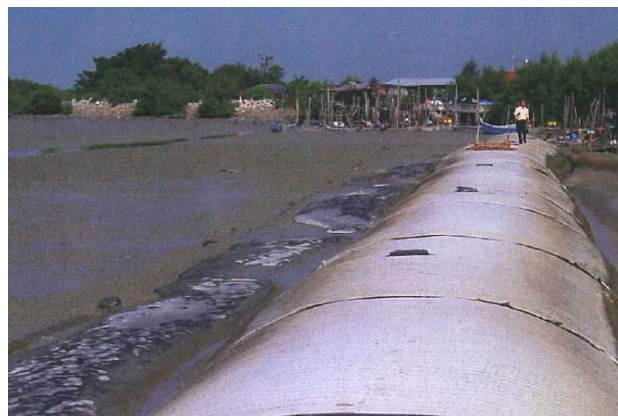
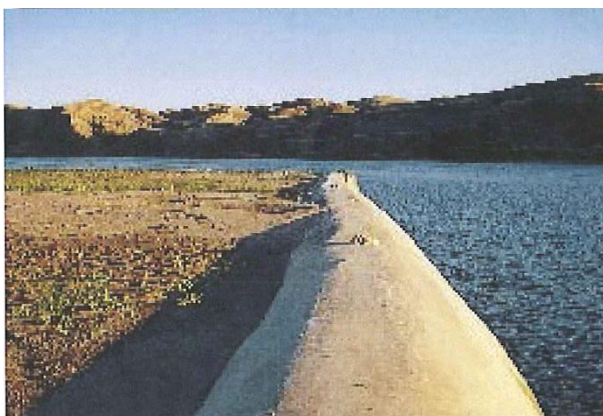
Descrizione

I Geotubi “**Tele-Tube**” sono strutture tessili tubolari , ottenuti assemblando , tramite forti cuciture , teli di geotessile pretagliati a misura . Una volta riempiti tali manufatti assumono una forma cilindrica , più o meno ovalizzata a seconda della pressione di riempimento impiegata .

TeleTube viene prodotto utilizzando tessuti in polipropilene o in poliestere ad alta tenacità, ma può essere impiegato anche un geocomposito speciale , costituito da un tessuto a trama e ordito in poliestere accoppiato , tramite aguglia tura , ad un non-tessuto (per diminuire ulteriormente la porometria e quindi aumentare la capacità di ritenzione dei fini).

I geotubi **TeleTube** sono disponibili in varie lunghezze e differenti diametri , in relazione alle esigenze di progetto .

I geotubi **TeleTube** possono essere riempiti con sabbia , fanghi , sedimenti naturali o anche miscele cementizie .



GEOSINTETICI E PRODOTTI AFFINI

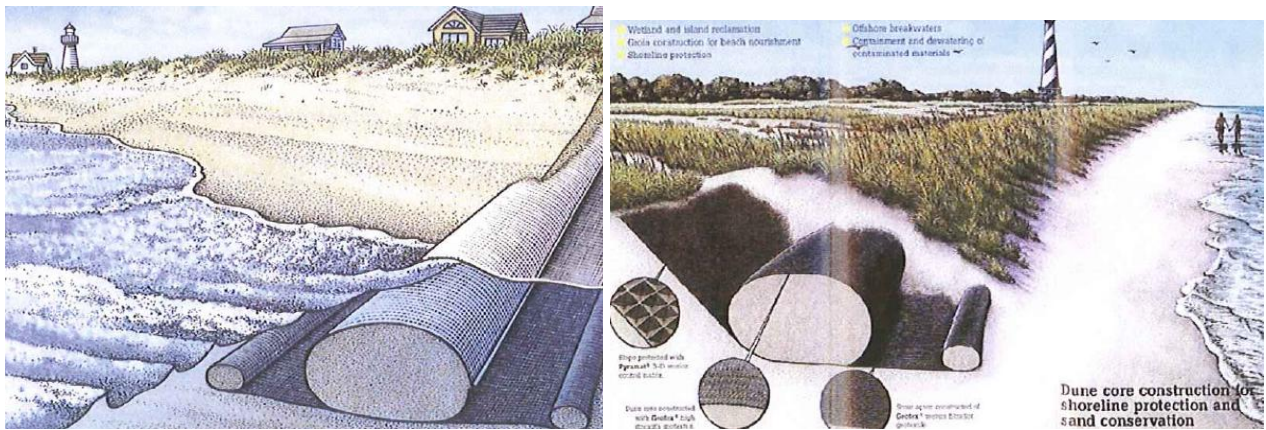
Via Pacinotti, 9 - Z.I. 36066 SANDRIGO (VI)
 Tel. 0444/750180 (6 linee r.a.) - Fax 0444/750181
 Web: www.geosintex.com - Email: info@geosintex.com

Impieghi

Le principali applicazioni sono :

- **Difese costali e ripascimento arenili** .

Disposti parallelamente alla linea di battigia o perpendicolari (pennelli) , smorzano l'energia dell'onda battente e permettono alla sabbia trasportata dalle onde di accumularsi nella parte verso riva , contribuendo quindi al ripascimento della spiaggia .

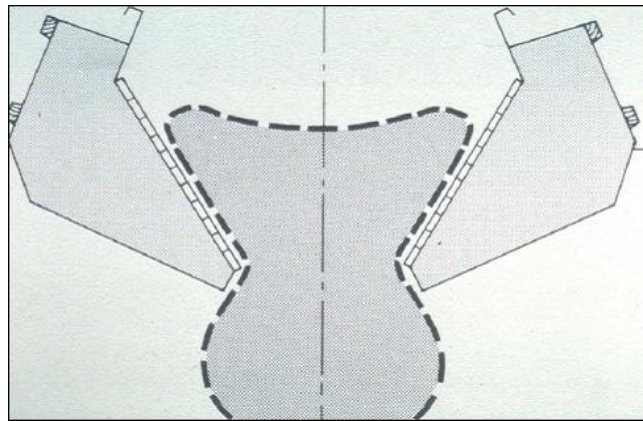


- **Trasporto e stoccaggio di materiali dragati (geocontainer) :**

In questo caso il geocontainer viene disposto , con lembi aperti , sopra una chiatta appositamente modellata e con fondo apribile . Dopo il carico dei sedimenti di dragaggio il geocontainer viene chiuso eseguendo una cucitura longitudinale nella parte superiore e viene successivamente trasportato e affondato sul fondale tramite apertura del fondo della chiatta .

GEOSINTETICI E PRODOTTI AFFINI

Via Pacinotti, 9 - Z.I. 36066 SANDRIGO (VI)
Tel. 0444/750180 (6 linee r.a.) - Fax 0444/750181
Web: www.geosintex.com - Email: info@geosintex.com



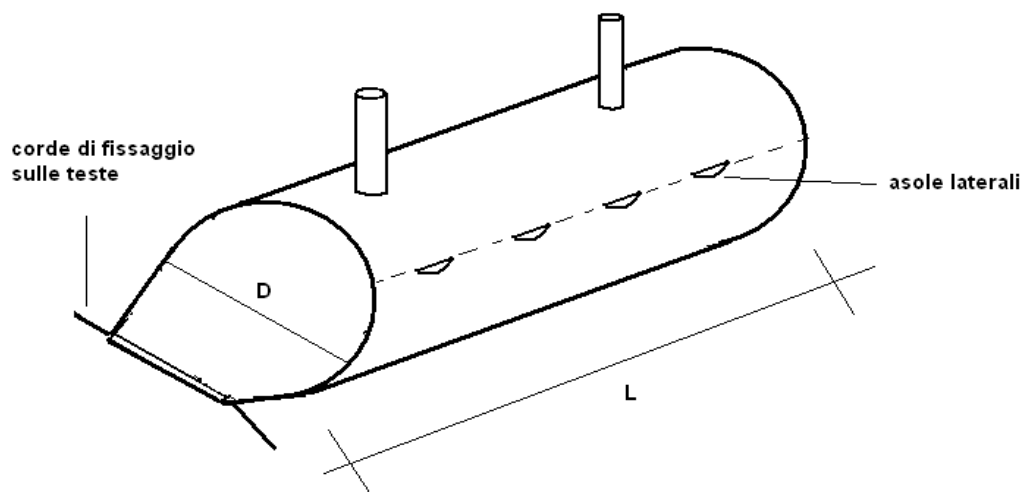
- **Filtrazione ed deidratazione (dewatering) di fanghi industriali o sedimenti inquinati :**
In questa applicazione i fanghi o i sedimenti vengono pompati all'interno dei geotubi e subiscono un processo di prima filtrazione attraverso le maglie del tessuto . In questo modo il residuo secco inquinato rimane confinato nel geotubo mentre l'acqua uscirà fuori pulita .



GEOSINTETICI E PRODOTTI AFFINI

Via Pacinotti, 9 - Z.I. 36066 SANDRIGO (VI)
Tel. 0444/750180 (6 linee r.a.) - Fax 0444/750181
Web: www.geosintex.com - Email: info@geosintex.com

MISURE E SPECIFICHE DEL TESSUTO



- Diametri (D) : da m 1,40 a m 6,00
- Lunghezze : m 10 , m 20 , m 30 (o su richiesta)

Geotessili tessuti impiegati (a seconda dei diametri) :

a) In polipropilene stabilizzato UV , color nero :

- **Propex 7150** , con resistenza a trazione di 150 kN/m ,in entrambe le direzioni
- **Propex 7200** , con resistenza a trazione di 200 kN/m ,in entrambe le direzioni

b) In poliestere ad alta tenacità stabilizzato UV , color bianco :

- **Televev 200/200** , con resistenza a trazione di 200 kN/m ,in entrambe le direzioni
- **Televev 200/comp** , geocomposito (accoppiato con non-tessuto) con resistenza a trazione di 200 kN/m ,in entrambe le direzioni

Le cuciture sono eseguite con macchina a 6 aghi , per ottenere una resistenza pari **all'80%** di quella del tessuto .

